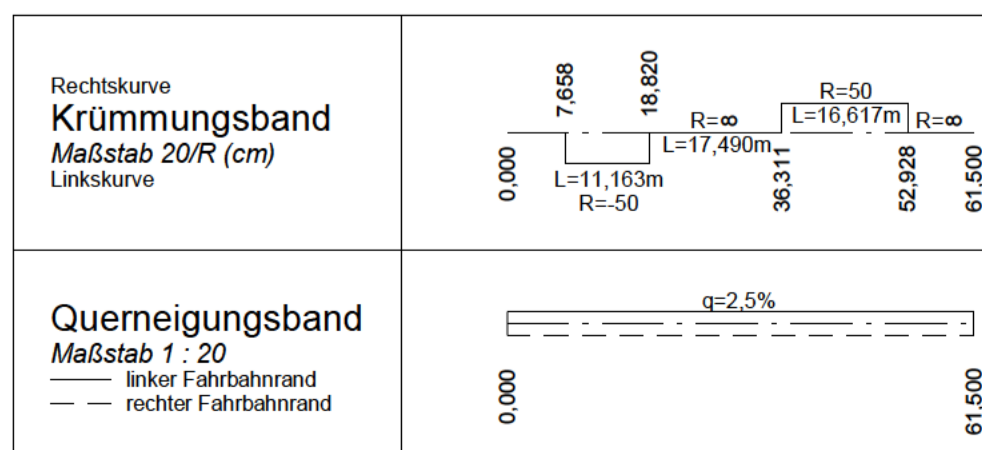


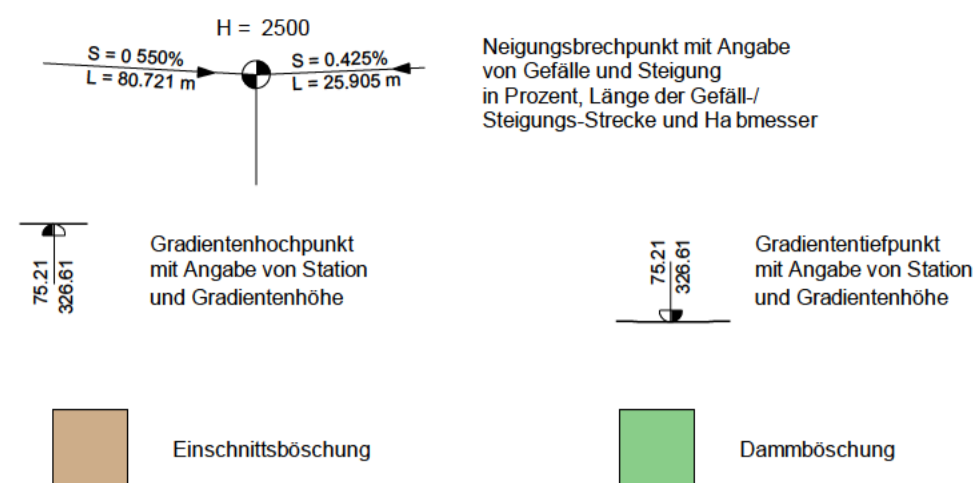
km 0+055,729
 H = -217,790 m
 T = 5,771 m
 f = -0,076 m
 TS = 530,399 m

517,00 m ü. NN

Gradientenhöhe	528,182 528,220	530,169 530,322 530,324
Geländehöhe	525,845	530,174
Station	0,000 1,250	50,000 55,729 61,500
Baukm	0+000	0+050



ZEICHENERKLÄRUNG



© Bayerische Vermessungsverwaltung, Geobasisdaten (Darstellung der Flurkarte als Eigentumsnachweis nicht geeignet)
 © Bayerisches Landesamt für Umwelt, www.lfu.bayern.de
 Bezugssystem: Gauß-Krüger
 Lagestatus: 120, DHDN90 - (EPSG 31468)
 Höhenstatus: 100, DHHN12 (NN) - (EPSG 7699)
 Auszug enthält Daten aus dem Rauminformationssystem

Staatliches Bauamt Bayreuth Wilhelmienstraße 2 95444 Bayreuth Tel.: 0921/606-0, Fax: 0921/606-3810, E-Mail: poststelle@stbapt.bayern.de	bearbeitet:	April 2022	Sell
	gezeichnet:	April 2022	Lautner
	geprüft:	April 2022	Starke
	PSP Nr.:	B173_Naila_Umbau_Knotenpunkt_mit_St2158	
	VE_6_7_Höhenplan_Geh_Radweg_Rampe		

FESTSTELLUNGSENTWURF

Straßenbauverwaltung Freistaat Bayern Staatliches Bauamt Bayreuth Straße / Abschn.-Nr. / Station: B 173_840_2,144 - B 173_860_0,228 PROJIS-Nr.:	Unterlage / Blatt-Nr.: 6 / 7 Höhenplan Geh- und Radweg Rampe z. Dr.-Hilmar-Jahn-Str. Maßstab: 1 : 1.000 / 100
B 173 "Kronach - Hof" Umbau der Knotenpunkte mit der St 2158 und der Frankenwaldstraße Baukm 0+000 - Baukm 0+370	
aufgestellt: Staatliches Bauamt Bayreuth Schnabel, Ltd. Baudirektor Bayreuth, den 07.04.2022	